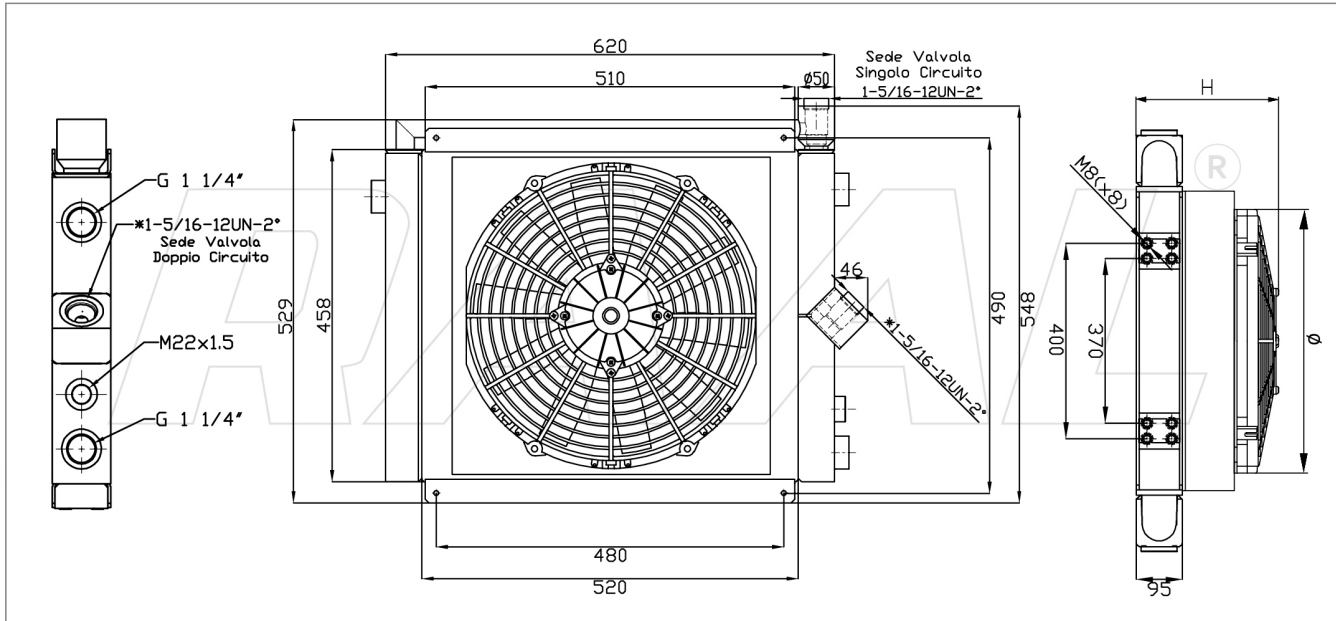


# By-Pass GRS/D 500



[\*] Versione SINGOLO CIRCUITO: lo scambiatore viene consegnato in configurazione SINGOLO CIRCUITO. Il DOPPIO CIRCUITO solo su specifica richiesta del cliente.

## Gamma Scambiatori

Codice Prodotto	Tipologia Allestimento	Ingombro H	Ventola diam.	Portata Ventola m3/h	M.R. dm3	Potenza Assorbita
RU021919B000	NUDO	95	-	-	22,48	-
RU021919B011	12V Asp.	260	385	2212	22,48	16,0 A
RU021919B012	12V Soff.	260	385	2412	22,48	16,2 A
RU021919B021	24V Asp.	260	385	2577	22,48	9,3 A
RU021919B022	24V Soff.	260	385	2609	22,48	9,0 A
RU021919B031 [*]	230V-50/60Hz Asp.	260	400	4950	22,48	1,06 A
RU021919B032 [*]	230V-50/60Hz Soff.	260	400	4950	22,48	1,06 A
RU021919B041	230/400V-50/60Hz 3FN Asp.	260	400	4615	22,48	0,39 A
RU021919B042	230/400V-50/60Hz 3FN Soff.	260	400	4615	22,48	0,39 A
RU021919B051	Pred. Hydraulic. Asp. (Supp. G2)	280	400	7050	22,48	1,5 kW
RU021919B052	Pred. Hydraulic. Soff. (Supp. G2)	280	400	7050	22,48	1,5 kW

[\*] Nei modelli MONOFASE (\*31/\*32), a richiesta TERMOSTATO REGOLABILE 0-90°

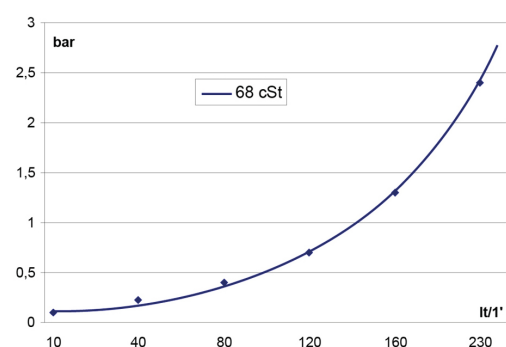
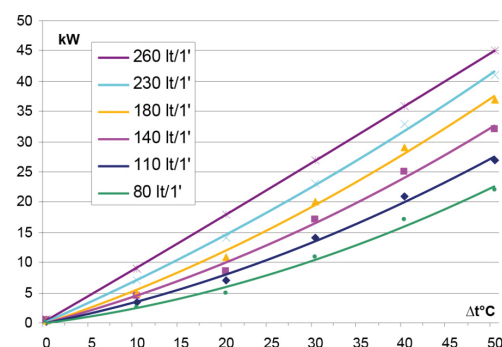
## Dati Tecnici

Range Minimo

Range Massimo

Kw 22 : 80 lt

Kw 45 : 260 lt



Le dimensioni di ingombro e le caratteristiche tecniche sono da considerarsi indicative, trattandosi di prodotti standard in continua evoluzione.

