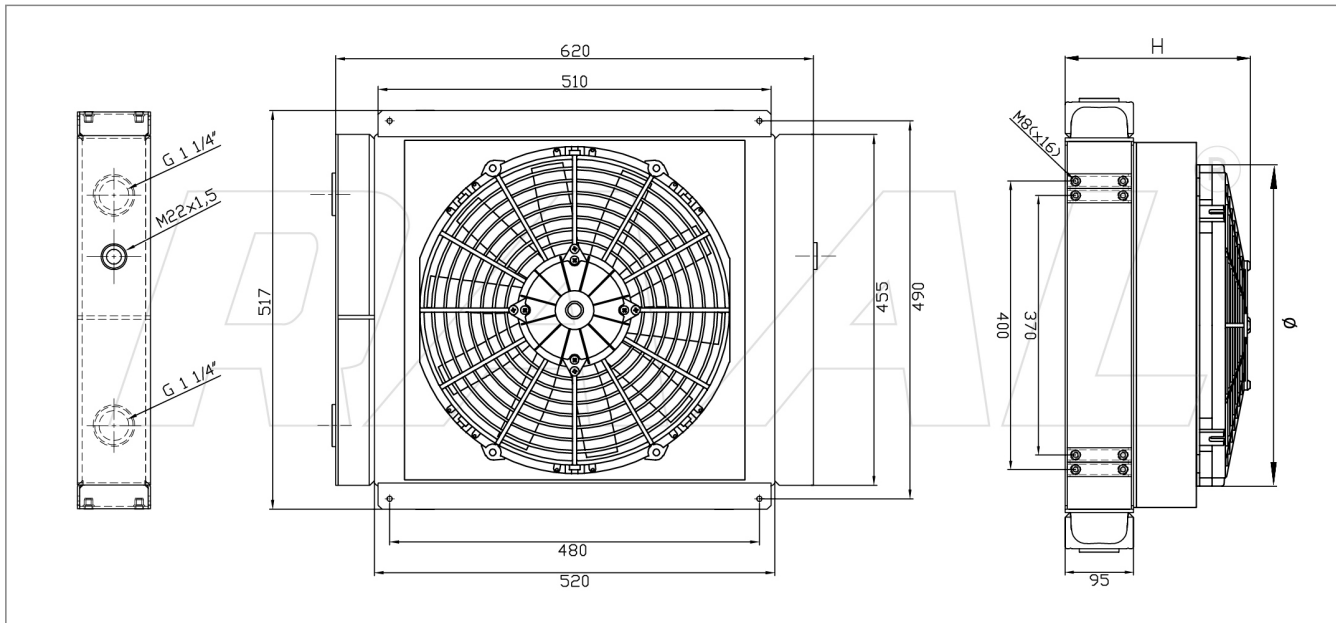


# GRD 500

## Scambiatori Serie GR S/D



### Gamma Scambiatori

Codice Prodotto	Tipologia Allestimento	Ingombro H	Ventola diam.	Portata Ventola m3/h	M.R. dm3	Potenza Assorbita
RU0100720000	NUDO	95	-	-	22,48	-
RU0100720011	12V Asp.	260	385	2212	22,48	16,0 A
RU0100720012	12V Soff.	260	385	2412	22,48	16,2 A
RU0100720021	24V Asp.	260	385	2577	22,48	9,3 A
RU0100720022	24V Soff.	260	385	2609	22,48	9,0 A
RU0100720031 [*]	230V-50/60Hz Asp.	260	400	4950	22,48	1,06 A
RU0100720032 [*]	230V-50/60Hz Soff.	260	400	4950	22,48	1,06 A
RU0100720041	230/400V-50/60Hz 3FN Asp.	260	400	4615	22,48	0,39 A
RU0100720042	230/400V-50/60Hz 3FN Soff.	260	400	4615	22,48	0,39 A
RU0100720051	Pred. Hydraulic. Asp. (Supp. G2)	280	400	7050	22,48	1,5 kW
RU0100720052	Pred. Hydraulic. Soff. (Supp. G2)	280	400	7050	22,48	1,5 kW

[\*] Nei modelli MONOFASE (\*31/\*32), a richiesta TERMOSTATO REGOLABILE 0-90°.

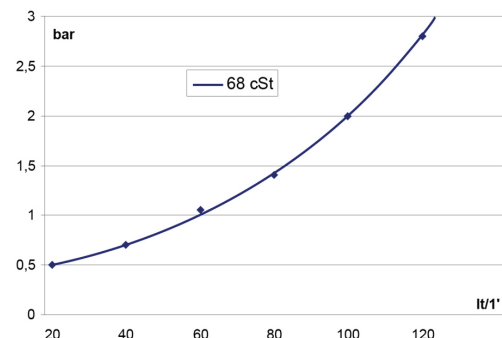
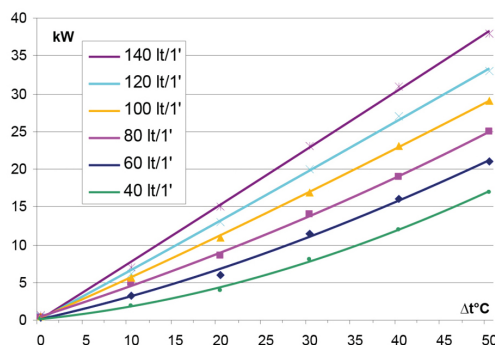
### Dati Tecnici

Range Minimo

Kw 17 : 40 lt

Range Massimo

Kw 38 : 140 lt



Le dimensioni di ingombro e le caratteristiche tecniche sono da considerarsi indicative, trattandosi di prodotti standard in continua evoluzione.

