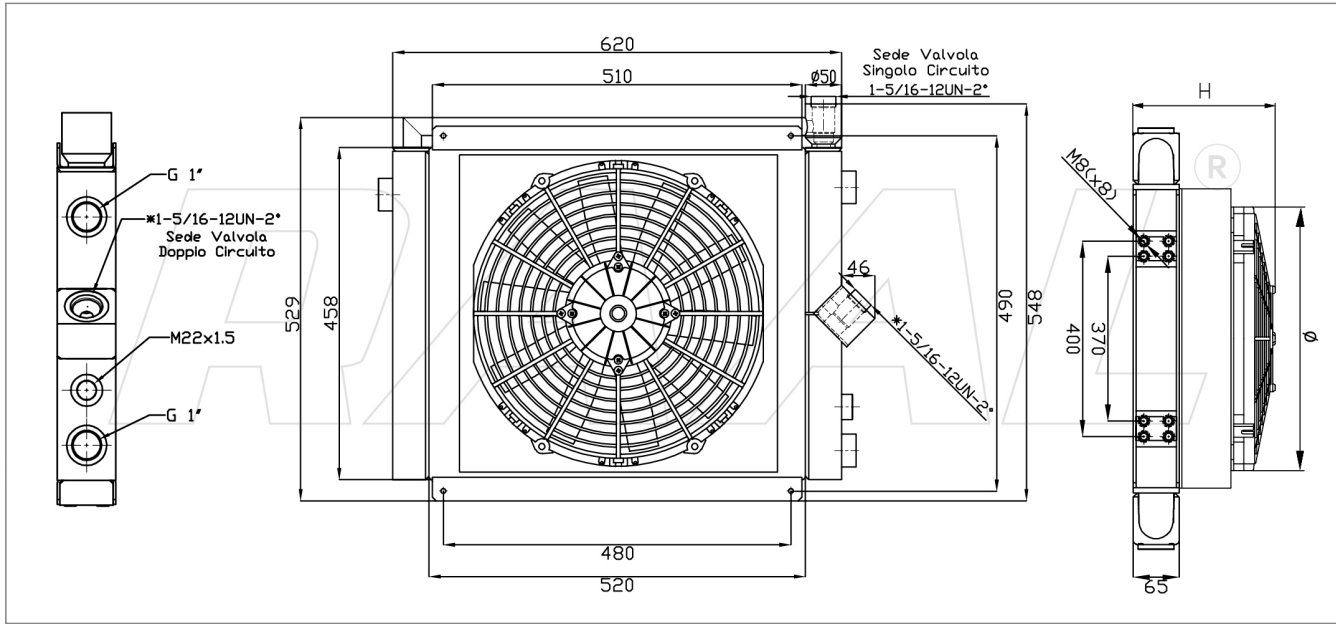


By-Pass GRS/D 300

Scambiatori Serie By-Pass



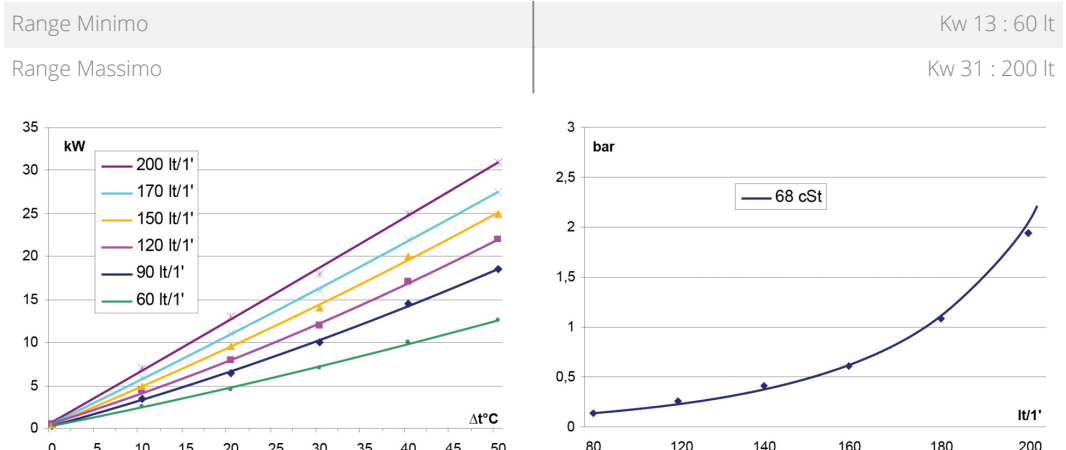
[*] Versione SINGOLO CIRCUITO: lo scambiatore viene consegnato in configurazione SINGOLO CIRCUITO. Il DOPPIO CIRCUITO solo su specifica richiesta del cliente.

Gamma Scambiatori

Codice Prodotto	Tipologia Allestimento	Ingombro H	Ventola diam.	Portata Ventola m3/h	M.R. dm3	Potenza Assorbita
RU020114B000	NUDO	65	-	-	15,38	-
RU020114B011	12V Asp.	230	385	2212	15,38	16,0 A
RU020114B012	12V Soff.	230	385	2412	15,38	16,2 A
RU020114B021	24V Asp.	230	385	2577	15,38	9,3 A
RU020114B022	24V Soff.	230	385	2609	15,38	9,0 A
RU020114B031 [*]	230V-50/60Hz Asp.	230	400	4950	15,38	1,06 A
RU020114B032 [*]	230V-50/60Hz Soff.	230	400	4950	15,38	1,06 A
RU020114B041	230/400V-50/60Hz 3FN Asp.	230	400	4615	15,38	0,39 A
RU020114B042	230/400V-50/60Hz 3FN Soff.	230	400	4615	15,38	0,39 A
RU020114B051	Pred. Hydraulic. Asp. (Supp. G2)	250	400	7050	15,38	1,5 kW
RU020114B052	Pred. Hydraulic. Soff. (Supp. G2)	250	400	7050	15,38	1,5 kW

[*] Nei modelli MONOFASE (*31/*32), a richiesta TERMOSTATO REGOLABILE 0-90°

Dati Tecnici



Le dimensioni di ingombro e le caratteristiche tecniche sono da considerarsi indicative, trattandosi di prodotti standard in continua evoluzione.

