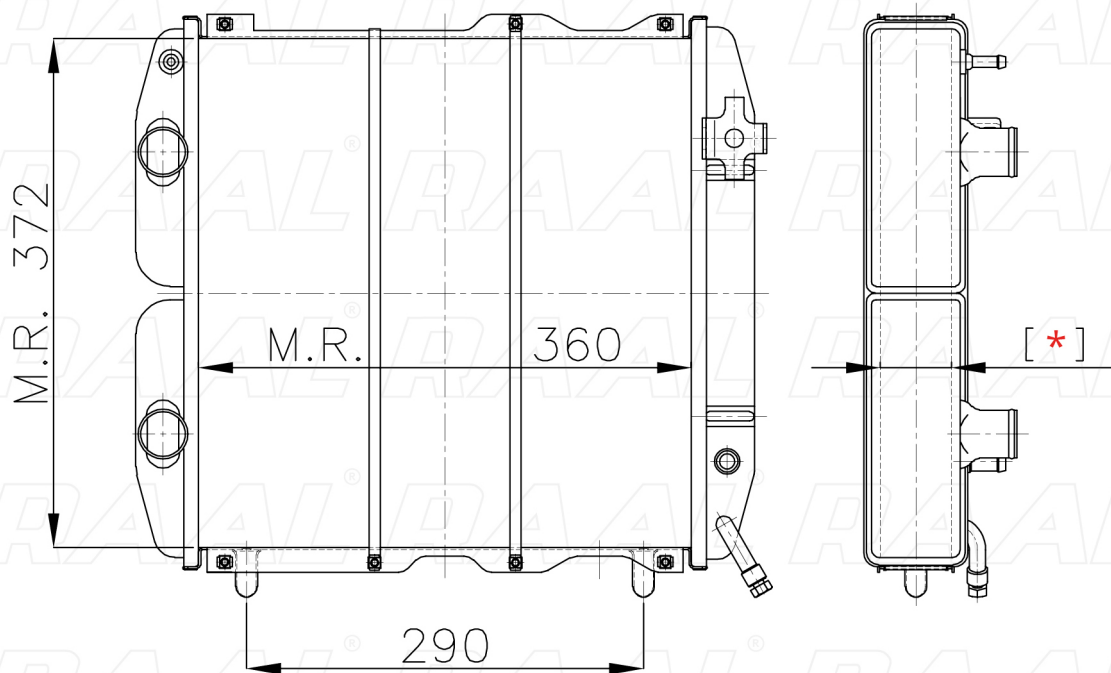


GO

Goldoni

Goldoni 35211



[*] Le dimensioni indicate sono da considerarsi indicative in quanto possono variare a seconda del sistema costruttivo / The shown dimensions are indicative because they can vary according to the construction system.

Informazioni prodotto / Product information

Marca / Brand	Goldoni
Modello / Model	Goldoni 35211
Codice RAAL ITALIA / Code	RAOGO0230024
O.E.M.	35211
Massa Radiante (mm) / Core Dimension	360 x 372 x [*]
Tecnologia / Technology	Rame-Ottone / Copper-Brass

