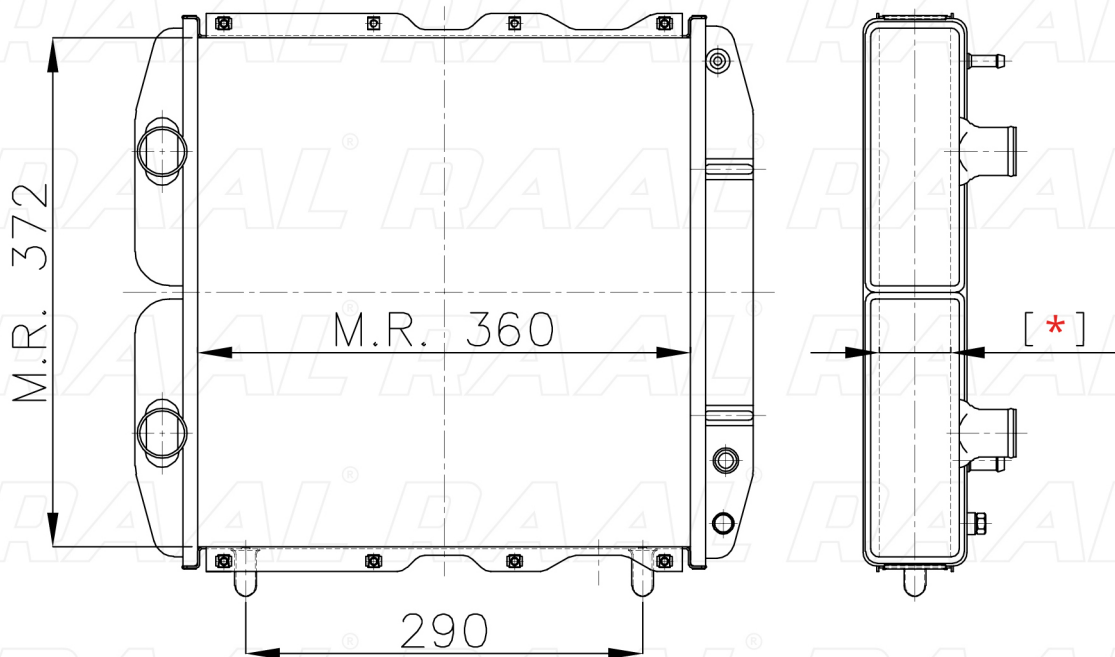


# GO

## Goldoni

Goldoni PK 130.10



[ \* ] Le dimensioni indicate sono da considerarsi indicative in quanto possono variare a seconda del sistema costruttivo / The shown dimensions are indicative because they can vary according to the construction system.

### Informazioni prodotto / Product information

Marca / Brand	Goldoni
Modello / Model	Goldoni PK 130.10
Codice RAAL ITALIA / Code	RAOGO0230010
O.E.M.	26966
Massa Radiante (mm) / Core Dimension	360 x 372 x [ * ]
Tecnologia / Technology	Rame-Ottone / Copper-Brass

