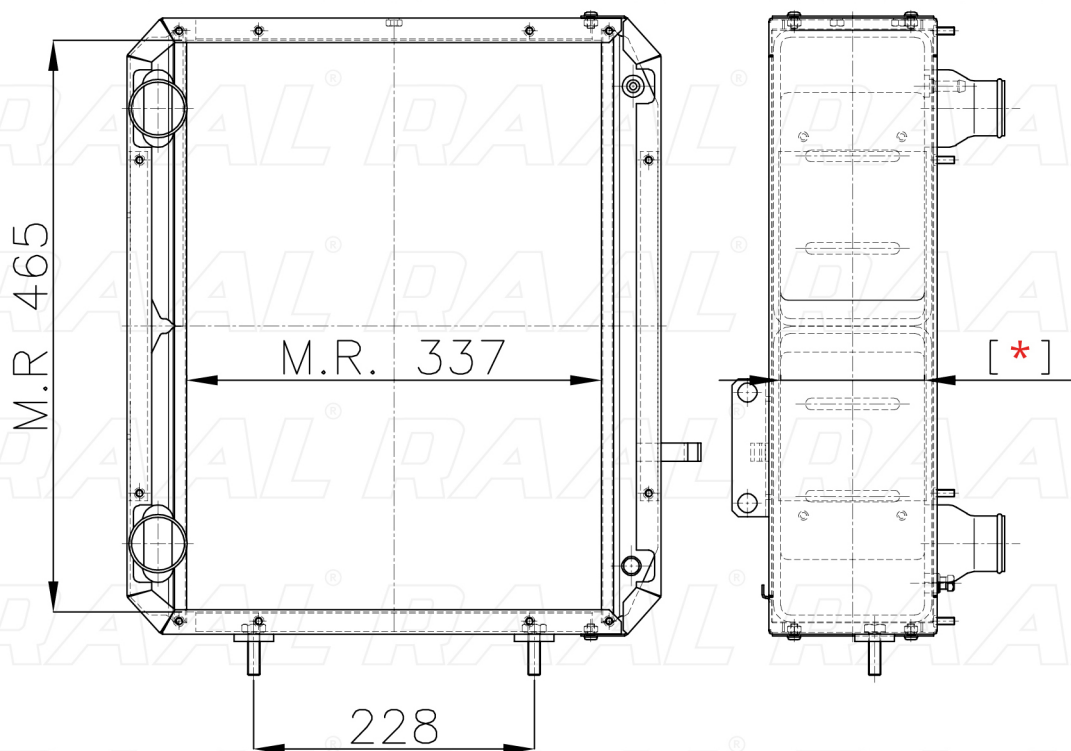


Same

Same 3-4 Cilindri



[*] Le dimensioni indicate sono da considerarsi indicative in quanto possono variare a seconda del sistema costruttivo / The shown dimensions are indicative because they can vary according to the construction system.

Informazioni prodotto / Product information

Marca / Brand	Same
Modello / Model	Same 3-4 Cilindri
Codice RAAL ITALIA / Code	RASLH0230036
O.E.M.	1317693/20
Massa Radiante (mm) / Core Dimension	337 x 465 x [*]
Tecnologia / Technology	Rame-Ottone / Copper-Brass

