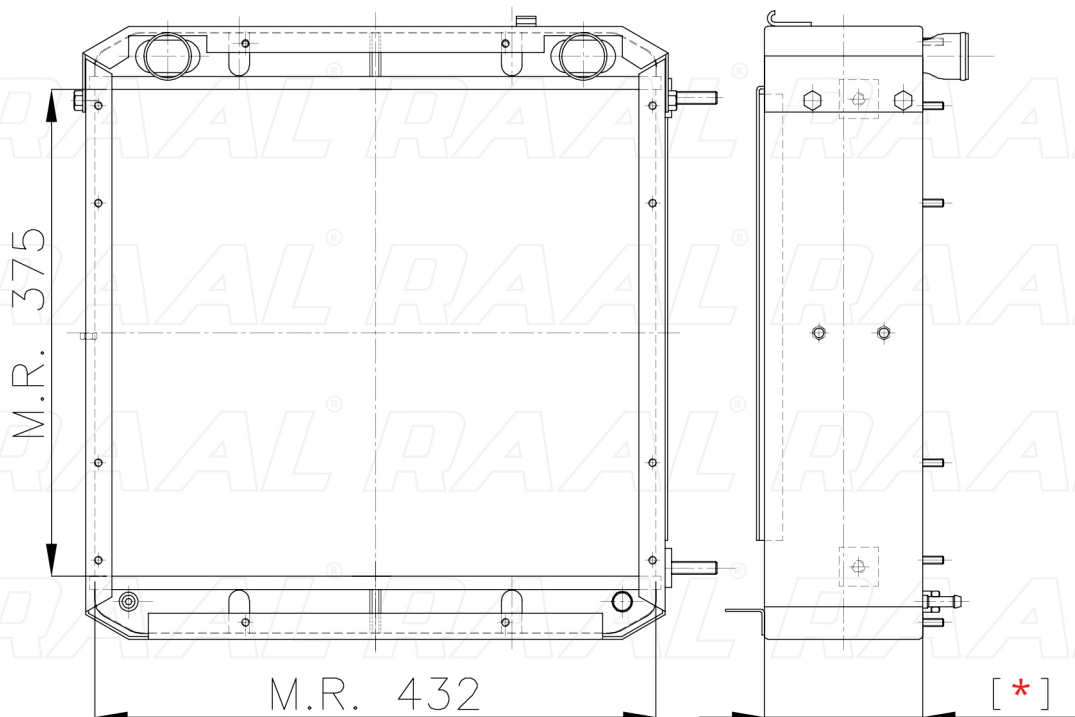


# Same

Same Radiatore S + L + H 10N



[ \* ] Le dimensioni indicate sono da considerarsi indicative in quanto possono variare a seconda del sistema costruttivo / The shown dimensions are indicative because they can vary according to the construction system.

## Informazioni prodotto / Product information

Marca / Brand	Same
Modello / Model	Same Radiatore S + L + H 10N
Codice RAAL ITALIA / Code	RASLH0230006
O.E.M.	1086193/00
Massa Radiante (mm) / Core Dimension	375 x 432 x [ * ]
Tecnologia / Technology	Rame-Ottone / Copper-Brass

