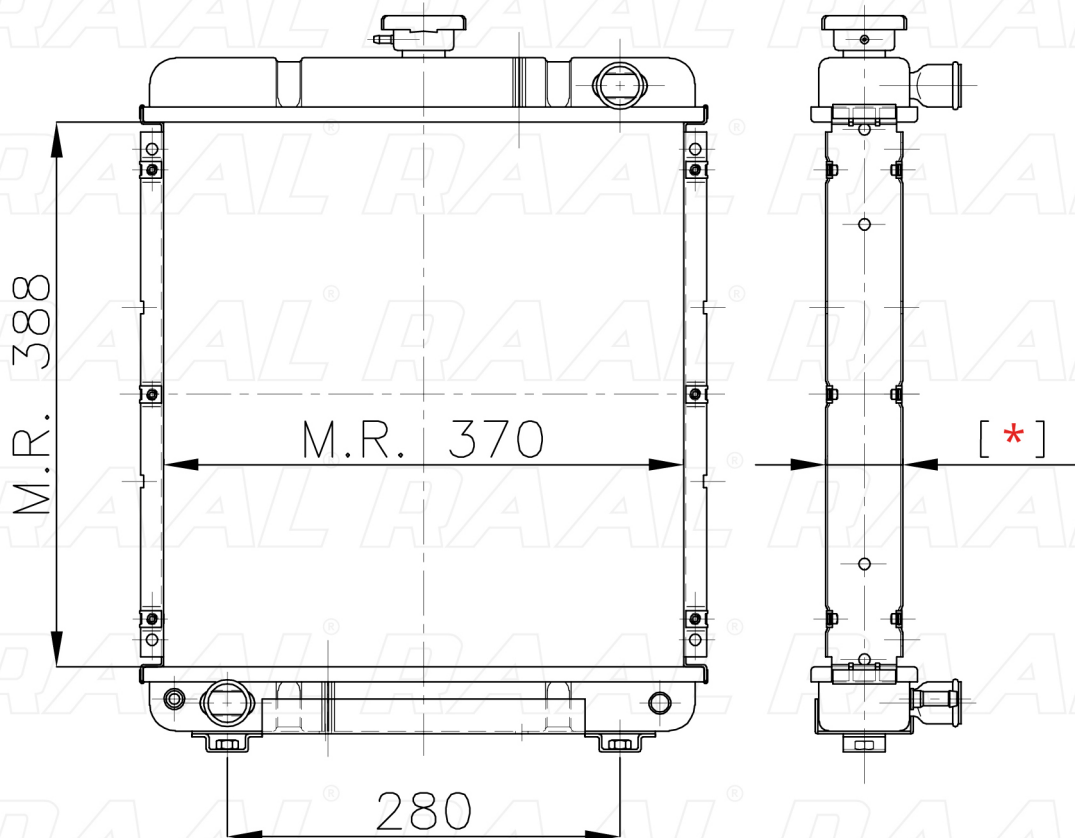


Lombardini

Lombardini 193 LDW 1503 TRIPLO CIRCUITO



[*] Le dimensioni indicate sono da considerarsi indicative in quanto possono variare a seconda del sistema costruttivo / The shown dimensions are indicative because they can vary according to the construction system.

Informazioni prodotto / Product information

Marca / Brand	Lombardini
Modello / Model	Lombardini 193 LDW 1503 TRIPLO CIRCUITO
Codice RAAL ITALIA / Code	RA0LO0230043
O.E.M.	0105.7350.261.00.0
Massa Radiante (mm) / Core Dimension	388 x 370 x [*]
Tecnologia / Technology	Rame-Ottone / Copper-Brass

