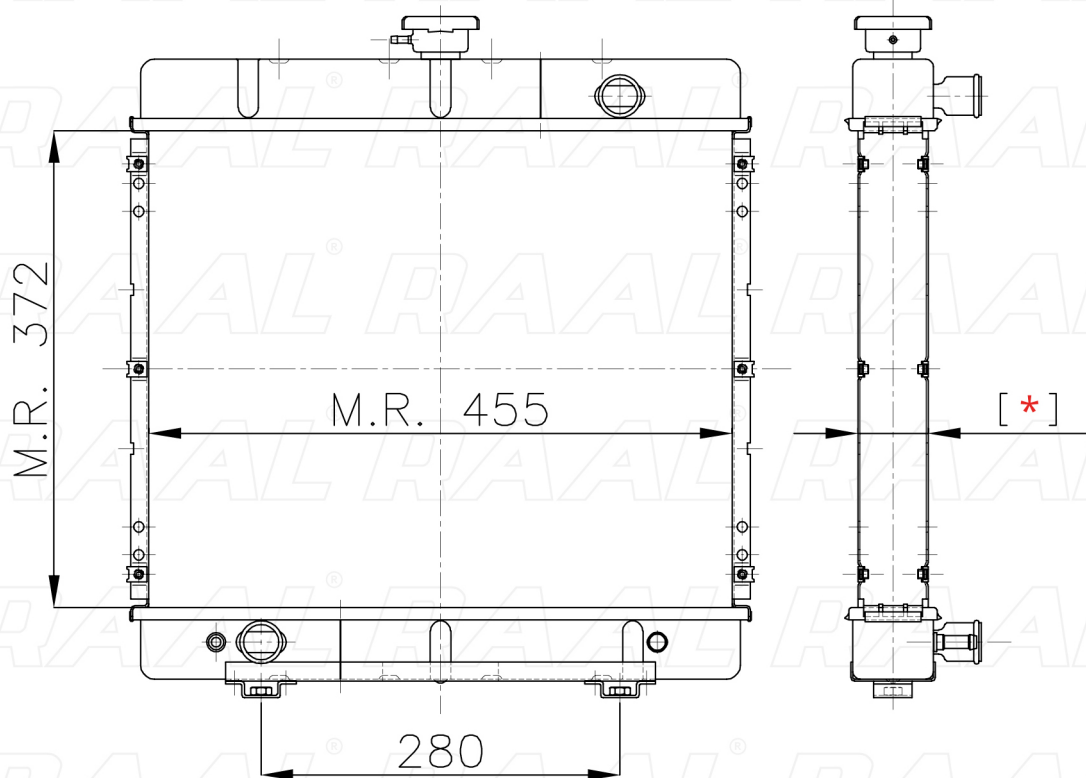


# Lombardini

Lombardini 262 ex / 194 TRIPLO CIRCUITO



[ \* ] Le dimensioni indicate sono da considerarsi indicative in quanto possono variare a seconda del sistema costruttivo / The shown dimensions are indicative because they can vary according to the construction system.

## Informazioni prodotto / Product information

Marca / Brand	Lombardini
Modello / Model	Lombardini 262 ex / 194 TRIPLO CIRCUITO
Codice RAAL ITALIA / Code	RA0LO0230039
O.E.M.	1067350262
Massa Radiante (mm) / Core Dimension	372 x 455 x [ * ]
Tecnologia / Technology	Rame-Ottone / Copper-Brass

