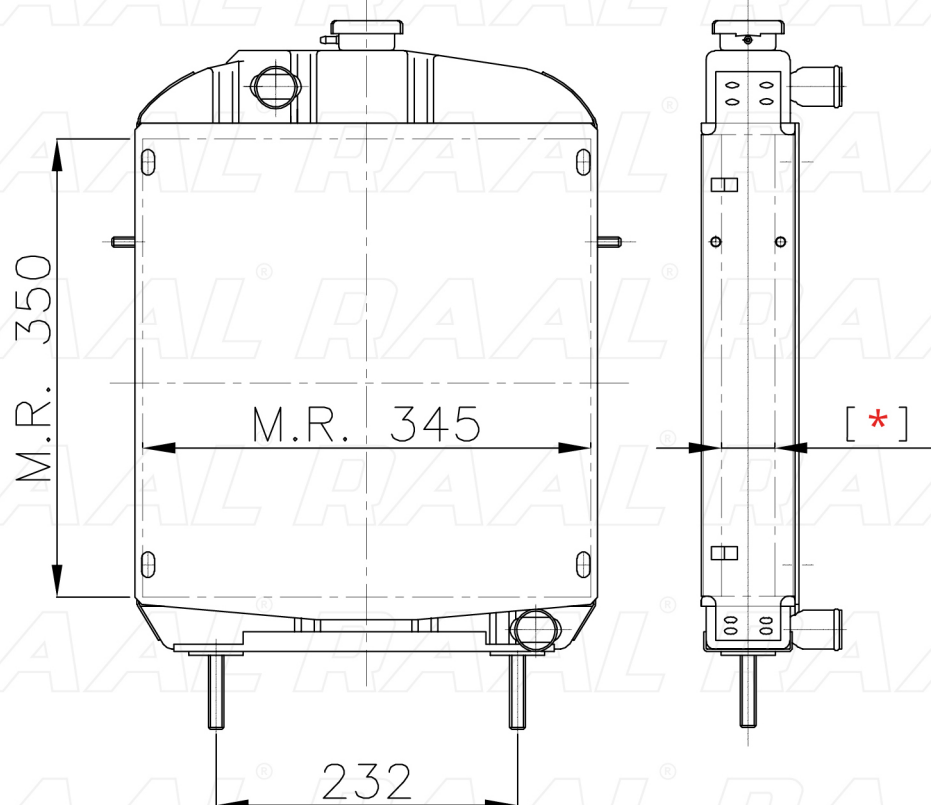


# Lombardini

## Lombardini 903 SINGOLO CIRCUITO



[ \* ] Le dimensioni indicate sono da considerarsi indicative in quanto possono variare a seconda del sistema costruttivo / The shown dimensions are indicative because they can vary according to the construction system.

### Informazioni prodotto / Product information

Marca / Brand	Lombardini
Modello / Model	Lombardini 903 SINGOLO CIRCUITO
Codice RAAL ITALIA / Code	RA0LO0230006
O.E.M.	-
Massa Radiante (mm) / Core Dimension	350 x 345 x [ * ]
Tecnologia / Technology	Rame-Ottone / Copper-Brass

