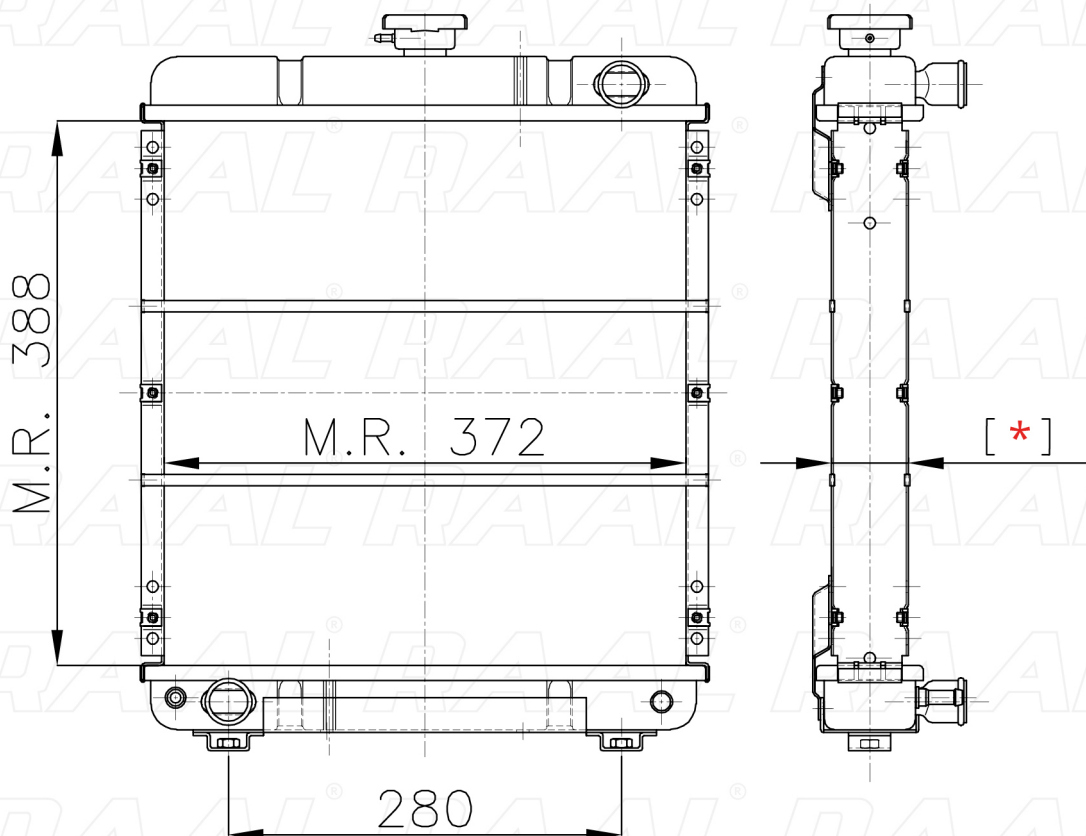


# Lombardini

Lombardini ex 193 RINF. TRIPLO CIRCUITO



[ \* ] Le dimensioni indicate sono da considerarsi indicative in quanto possono variare a seconda del sistema costruttivo / The shown dimensions are indicative because they can vary according to the construction system.

## Informazioni prodotto / Product information

Marca / Brand	Lombardini
Modello / Model	Lombardini ex 193 RINF. TRIPLO CIRCUITO
Codice RAAL ITALIA / Code	RA0LO0230047
O.E.M.	-
Massa Radiante (mm) / Core Dimension	388 x 372 x [ * ]
Tecnologia / Technology	Rame-Ottone / Copper-Brass

