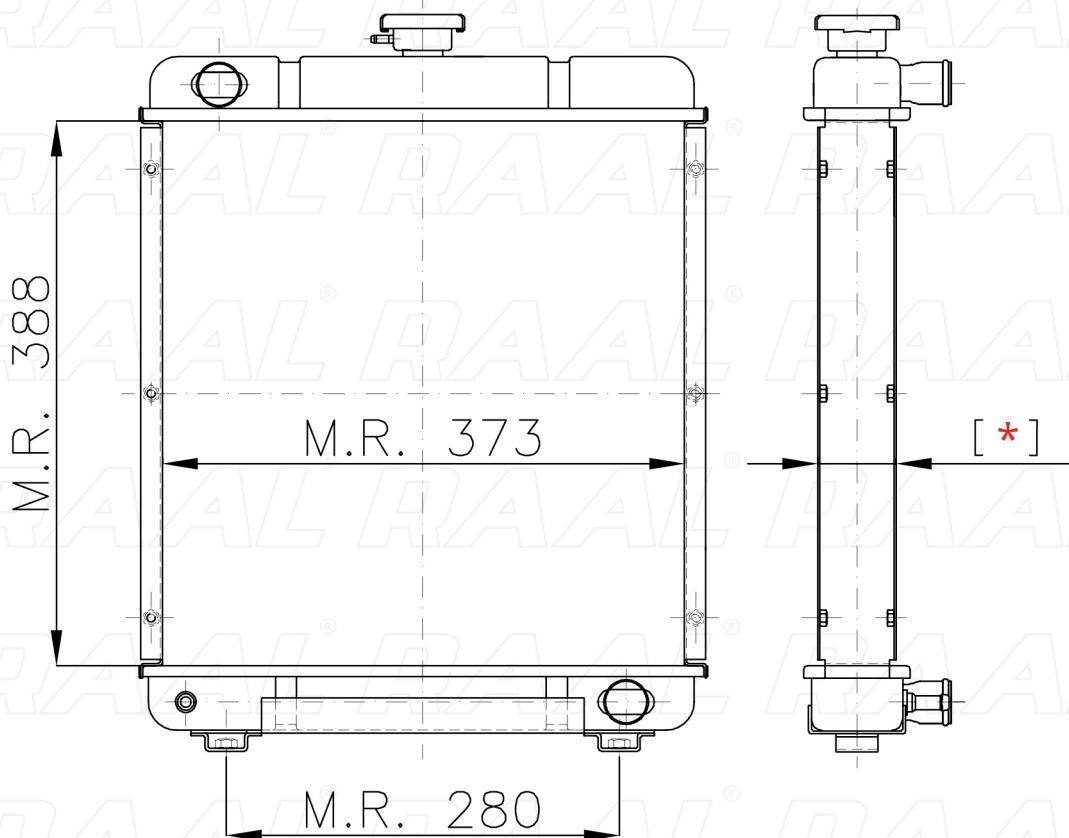


Lombardini

Lombardini LDW 1204 SINGOLO CIRCUITO



[*] Le dimensioni indicate sono da considerarsi indicative in quanto possono variare a seconda del sistema costruttivo / The shown dimensions are indicative because they can vary according to the construction system.

Informazioni prodotto / Product information

Marca / Brand	Lombardini
Modello / Model	Lombardini LDW 1204 SINGOLO CIRCUITO
Codice RAAL ITALIA / Code	RA0LO0230012
O.E.M.	-
Massa Radiante (mm) / Core Dimension	388 x 373 x [*]
Tecnologia / Technology	Rame-Ottone / Copper-Brass

