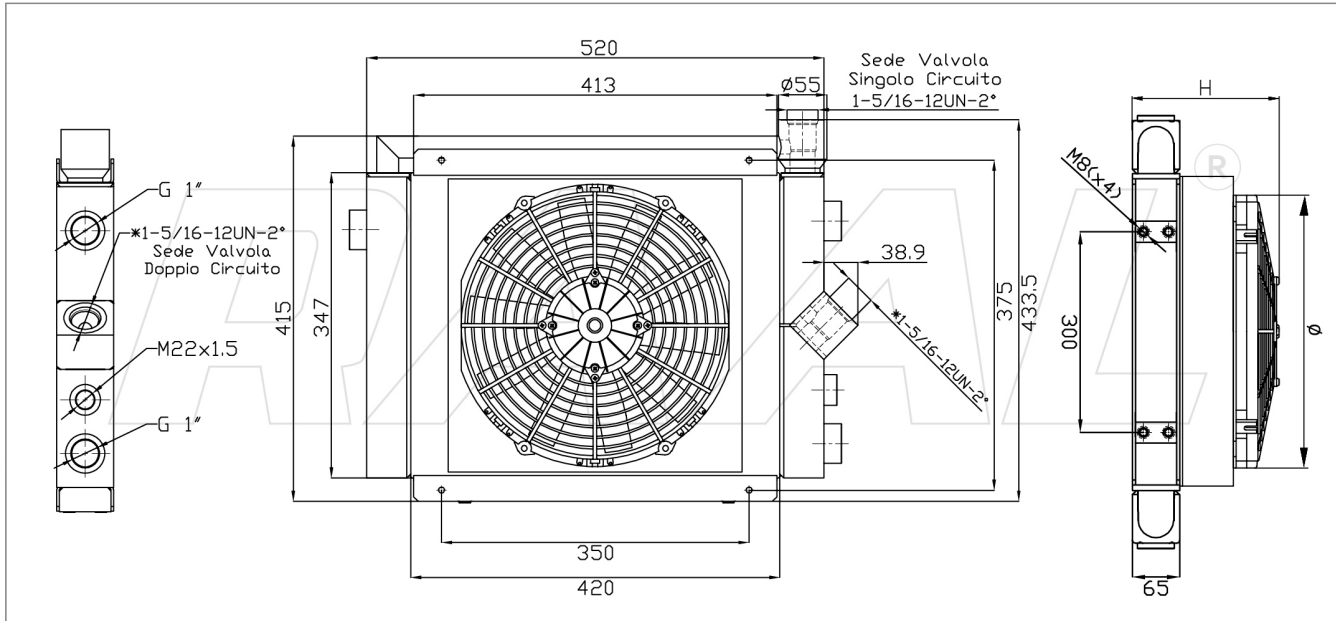


By-Pass GRS/D 200

Scambiatori Serie By-Pass



[*] Versione SINGOLO CIRCUITO: lo scambiatore viene consegnato in configurazione SINGOLO CIRCUITO. Il DOPPIO CIRCUITO solo su specifica richiesta del cliente.

Gamma Scambiatori

Codice Prodotto	Tipologia Allestimento	Ingombro H	Ventola diam.	Portata Ventola m3/h	M.R. dm3	Potenza Assorbita
RU019458B000	NUDO	65	-	-	9,47	-
RU019458B011	12V Asp.	220	305	1839	9,47	16,5 A
RU019458B012	12V Soff.	220	305	1736	9,47	14,9 A
RU019458B021	24V Asp.	220	305	2161	9,47	10,3 A
RU019458B022	24V Soff.	220	305	2050	9,47	9,1 A
RU019458B031 [*]	230V-50/60Hz Asp.	180	300	3745	9,47	1,55 A
RU019458B032 [*]	230V-50/60Hz Soff.	180	300	3745	9,47	1,55 A
RU019458B041	230/400V-50/60Hz 3FN Asp.	180	300	3350	9,47	0,48 A
RU019458B042	230/400V-50/60Hz 3FN Soff.	180	300	3350	9,47	0,48 A
RU019458B051	Pred. Hydraulic. Asp. (Supp. G2)	235	300	3080	9,47	0,41 kW
RU019458B052	Pred. Hydraulic. Soff. (Supp. G2)	235	300	3080	9,47	0,41 kW

[*] Nei modelli MONOFASE (*31/*32), a richiesta TERMOSTATO REGOLABILE 0-90°

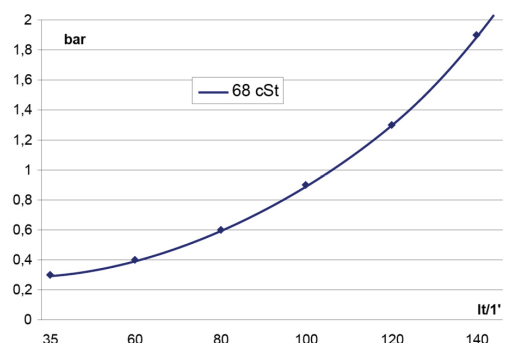
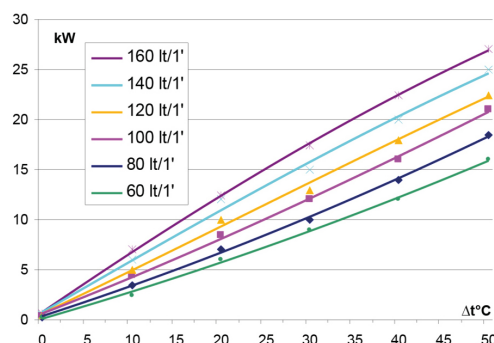
Dati Tecnici

Range Minimo

Range Massimo

Kw 16 : 60 lt

Kw 27 : 160 lt



Le dimensioni di ingombro e le caratteristiche tecniche sono da considerarsi indicative, trattandosi di prodotti standard in continua evoluzione.

