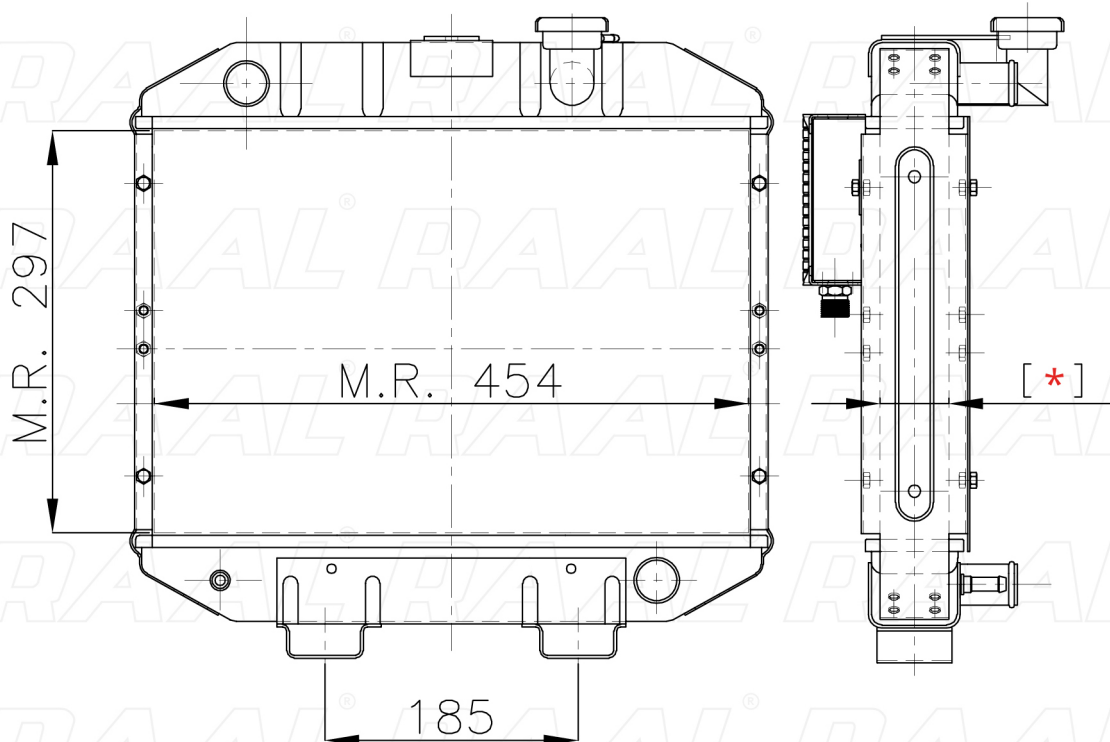


# Carraro

Carraro LDW 903 + Scambiatore 16 Piatti



[ \* ] Le dimensioni indicate sono da considerarsi indicative in quanto possono variare a seconda del sistema costruttivo / The shown dimensions are indicative because they can vary according to the construction system.

## Informazioni prodotto / Product information

Marca / Brand	Carraro
Modello / Model	Carraro LDW 903 + Scambiatore 16 Piatti
Codice RAAL ITALIA / Code	GR0CA0230011
O.E.M.	47921035
Massa Radiante (mm) / Core Dimension	297 x 454 x [ * ]
Tecnologia / Technology	Rame-Ottone / Copper-Brass

