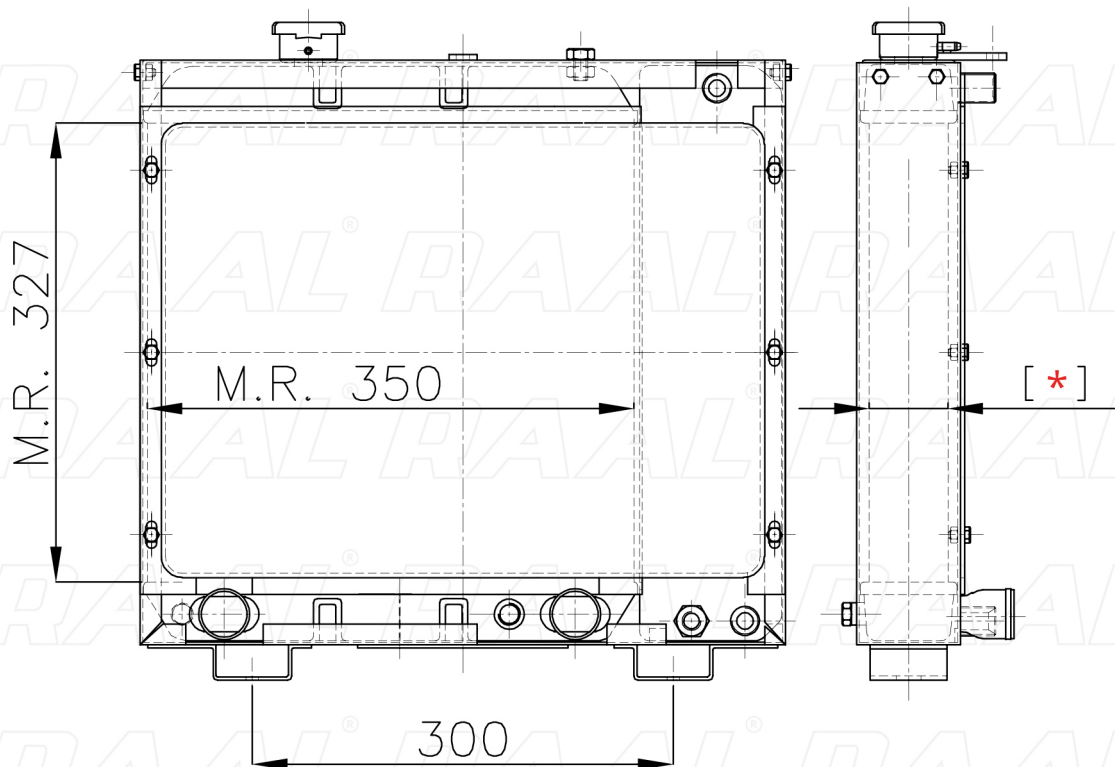


# Carraro

Carraro 3800 HST - Motore LDW 1503 M.A.



[ \* ] Le dimensioni indicate sono da considerarsi indicative in quanto possono variare a seconda del sistema costruttivo / The shown dimensions are indicative because they can vary according to the construction system.

## Informazioni prodotto / Product information

|                                      |   |
|--------------------------------------|---|
| Marca / Brand                        | Carraro                                 |
| Modello / Model                      | Carraro 3800 HST - Motore LDW 1503 M.A. |
| Codice RAAL ITALIA / Code            | GR0CA0230018                            |
| O.E.M.                               | 47921027                                |
| Massa Radiante (mm) / Core Dimension | 327 x 350 x [ * ]                       |
| Tecnologia / Technology              | Rame-Ottone / Copper-Brass              |

