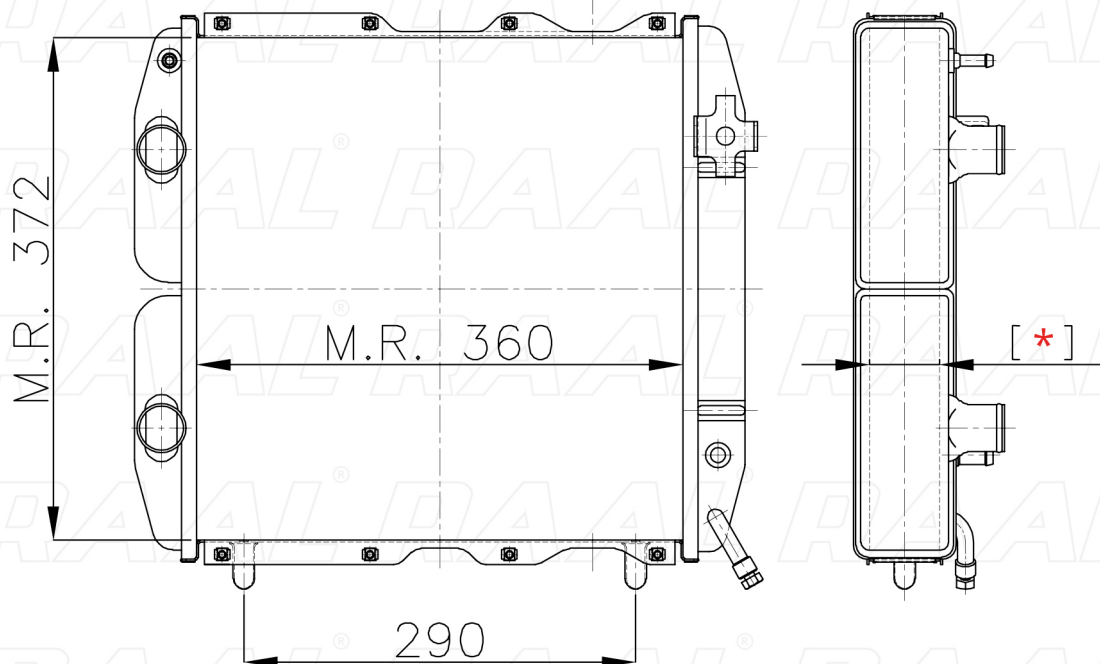


# GO

## Goldoni

Goldoni 34529



[ \* ] Le dimensioni indicate sono da considerarsi indicative in quanto possono variare a seconda del sistema costruttivo / The shown dimensions are indicative because they can vary according to the construction system.

### Informazioni prodotto / Product information

Marca / Brand	Goldoni
Modello / Model	Goldoni 34529
Codice RAAL ITALIA / Code	RA0GO0230023
O.E.M.	34529
Massa Radiante (mm) / Core Dimension	360 x 372 x [ * ]
Tecnologia / Technology	Rame-Ottone / Copper-Brass

