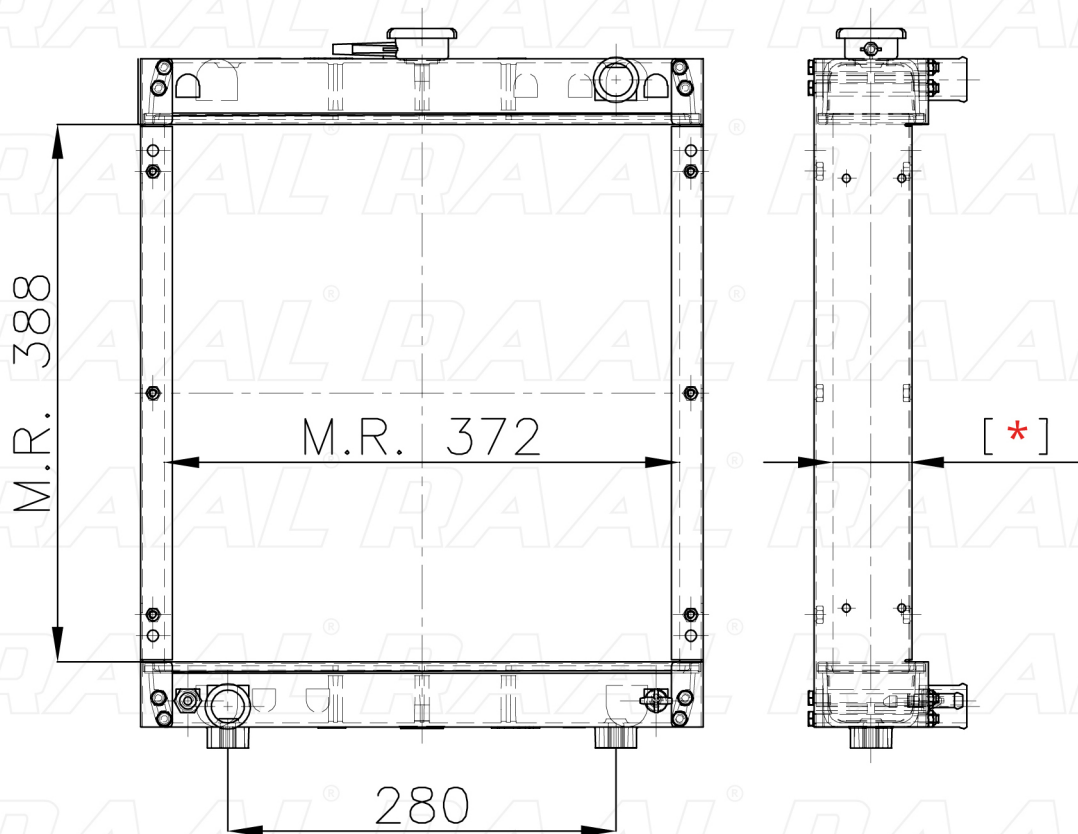


Lombardini

Lombardini 290



[*] Le dimensioni indicate sono da considerarsi indicative in quanto possono variare a seconda del sistema costruttivo / The shown dimensions are indicative because they can vary according to the construction system.

Informazioni prodotto / Product information

Marca / Brand	Lombardini
Modello / Model	Lombardini 290
Codice RAAL ITALIA / Code	RA0LO0140044
O.E.M.	106007350313
Massa Radiante (mm) / Core Dimension	388 x 372 x [*]
Tecnologia / Technology	Alluminio-Plastica / Aluminium-Plastic

